

f l e x a

Flexa proporciona la sensación más envolvente y el confort más absoluto. Una silla operativa tapizada como pocas en el mercado gracias a su soporte lumbar regulable y a su respaldo regulable en altura.



flexa



flexa



flexa



8d

Silla alta sin brazos | S0000-06bb-xyyy

Referencia	Base	Respaldo tapizado	Ruedas	Mecanismo
S1005*	nylon negro	soporte lumbar regulable	nylon/goma	sincro
S1004	aluminio pulido	soporte lumbar regulable	romo/goma	sincro
S1008	aluminio blanco	soporte lumbar regulable	romo/goma	sincro
S1007	nylon negro	soporte lumbar regulable	nylon/goma	sincro desplazador
S1006	aluminio pulido	soporte lumbar regulable	romo/goma	sincro desplazador
S1009	aluminio blanco	soporte lumbar regulable	romo/goma	sincro desplazador

*Para esta Referencia en cualquiera de sus acabados (ver páginas de tejidos disponibles), DILE se compromete a la fabricación en un plazo máximo de **8 días**. Transcurridas las 24 horas no se admitirá modificación alguna ni anulación del pedido.

Unidades 1 / Tela cliente 120 cm / Peso 20 Kg / Volumen 0,21 m³



Silla baja sin brazos | S0000-06bb-xyyy

Referencia	Base	Respaldo tapizado	Ruedas	Mecanismo
S1022	nylon negro	soporte lumbar regulable	nylon/goma	sincro
S1023	aluminio pulido	soporte lumbar regulable	romo/goma	sincro
S1024	aluminio blanco	soporte lumbar regulable	romo/goma	sincro
S1020	nylon negro	soporte lumbar regulable	nylon/goma	sincro desplazador
S1021	aluminio pulido	soporte lumbar regulable	romo/goma	sincro desplazador
S1025	aluminio blanco	soporte lumbar regulable	romo/goma	sincro desplazador

Unidades 1 / Tela cliente 110 cm / Peso 20 Kg / Volumen 0,21 m³



Confidente sin brazos | S0000-06bb-02yy

Referencia	Base
S1028	patín cromo

Unidades 1 / Tela cliente 110 cm / Peso 16 Kg / Volumen 0,25 m³
Unidades 2 / Tela cliente 220 cm / Peso 32 Kg / Volumen 0,35 m³

Brazos opcionales

Referencia	BR01 (A)	BR02	BR23	BR03	BR04	BR05	BR06	BR09 (B)	BR10 (B)	BR25 (C)
Características	Fijo	1D	1D	3D	4D	1D	1D	4D	2D	4D



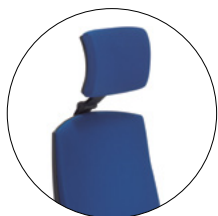
(A) El modelo confidente sólo puede montar el brazo BR01.

(B) Los brazos BR09 y BR10 sólo se pueden seleccionar al incluir el Kit Mecanismo autopesante K1011.

(C) Estructura interna en acero.



flexa



Accesorios

Referencia	Características
S1010 (A)	Cabecero tapizado regulable en altura y profundidad negro
S1011 (A)	Cabecero tapizado regulable en altura y profundidad blanco
K1011 (B)	Kit Mecanismo Autopesante
K9202 (C)	Kit conversión taburete nylon con ruedas
K9203 (C)	Kit conversión taburete nylon con tapones
K9210 (C)	Kit conversión taburete aluminio con tapones
K9211 (C)	Kit conversión taburete aluminio con ruedas

(A) El cabecero debe ir acompañado de la silla, no se vende suelto. Ha de ir con el mismo tapizado que el asiento.

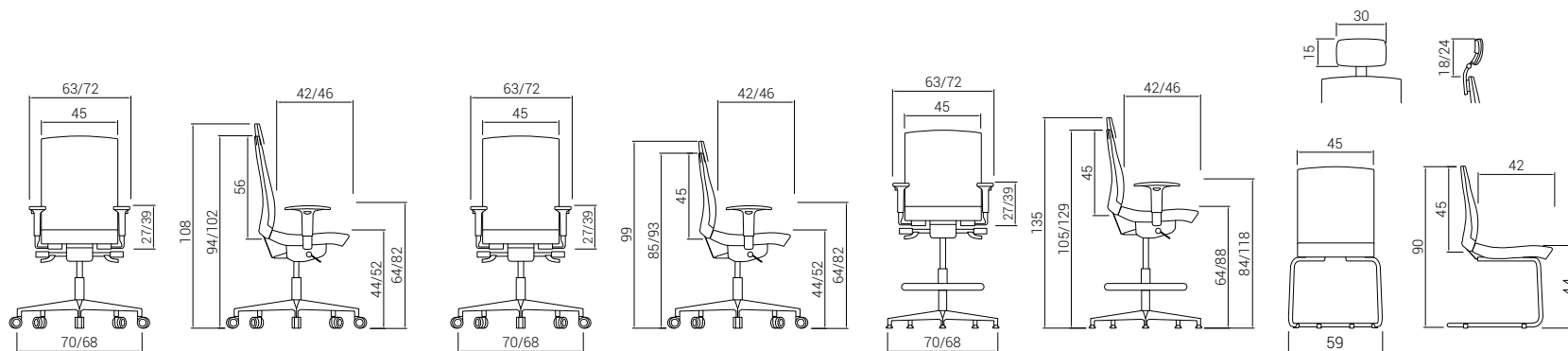
(B) Sustituye el mecanismo de serie por el mecanismo autopesante.

(C) Incluye aro, resorte gas alto, tapones o ruedas (dependiendo referencia seleccionada).

color respaldo polipropileno (xx)

01	blanco
02	negro

Referencia	Características
A004	Entrega silla semimontada
A006	Entrega silla montada



Peso máximo

CERTIFICADOS Y NORMATIVAS

UNE EN 1335:2001 partes 1, 2 y 3

UNE EN 89401-01